



Serviço Público Federal

MINISTÉRIO DA ECONOMIA

INSTITUTO NACIONAL DE METROLOGIA, QUALIDADE E TECNOLOGIA-**INMETRO**

CONSULTA PÚBLICA Nº 17, DE 13 DE ABRIL DE 2021

Proposta de alteração da regulamentação para cilindro para alta pressão e armazenamento de gás metano veicular (GMV) como combustível, a bordo de veículos automotores, aprovada pela Portaria Inmetro nº 171, de 28 de agosto de 2002.

O PRESIDENTE DO INSTITUTO NACIONAL DE METROLOGIA, QUALIDADE E TECNOLOGIA -INMETRO, no exercício da competência que lhe foi outorgada pelos artigos 4º, § 2º, da Lei n.º 5.966, de 11 de dezembro de 1973, e 3º, incisos I e IV, da Lei n.º 9.933, de 20 de dezembro de 1999, combinado com o disposto nos artigos 18, inciso V, do Anexo I ao Decreto n.º 6.275, de 28 de novembro de 2007, e 105, inciso V, do Anexo à Portaria nº 2, de 4 de janeiro de 2017, do então Ministério da Indústria, Comércio Exterior e Serviços, considerando o que consta do Processo SEI nº 0052600.022036/2018-16, resolve:

Art. 1º Fica disponível a proposta de texto da portaria definitiva referente às alterações dos Requisitos de Avaliação da Conformidade para Cilindros para Armazenamento de Gás Natural Veicular (GNV) como Combustível a Bordo de Veículos Rodoviários Automotores.

Art. 2º Fica aberto, a partir da data da publicação desta Portaria no Diário Oficial da União, o prazo de 60 (sessenta) dias para que sejam apresentadas sugestões e críticas relativas aos textos propostos.

Art. 3º As críticas e sugestões deverão ser encaminhadas no formato da planilha padronizada para contribuição dos requisitos, contida na página <http://www.inmetro.gov.br/legislacao/>, preferencialmente em meio eletrônico, para os seguintes endereços:

- Instituto Nacional de Metrologia, Qualidade e Tecnologia - Inmetro

Diretoria de Avaliação da Conformidade - Dconf

Av. Nossa Senhora das Graças, nº 50 - Prédio 6 - Xerém

CEP: 25.250-020 - Duque de Caxias - RJ, ou

E-mail: dconf.consultapublica@inmetro.gov.br

§ 1º As críticas e sugestões que não forem encaminhadas de acordo com o modelo citado no **caput** não serão consideradas como válidas para efeito da consulta pública e serão devolvidas ao demandante.

§ 2º O demandante que tiver dificuldade em obter a planilha no endereço eletrônico mencionado acima, poderá solicitá-la no endereço físico ou no e-mail elencados no **caput**.

Art. 4º Findo o prazo fixado no art. 2º desta Portaria, o Inmetro se articulará com as entidades que tenham manifestado interesse na matéria, para que indiquem representantes nas discussões posteriores, visando à consolidação do texto final.

Art. 5º Esta Portaria de Consulta Pública entra em vigor na data de sua publicação no Diário Oficial da União.

MARCOS HELENO GUERSON DE OLIVEIRA JUNIOR

Presidente



Serviço Público Federal

MINISTÉRIO DA ECONOMIA

INSTITUTO NACIONAL DE METROLOGIA, QUALIDADE E TECNOLOGIA-INMETRO

PROPOSTA DE TEXTO DE PORTARIA DEFINITIVA

Altera a regulamentação para cilindro para alta pressão e armazenamento de gás metano veicular (GMV) como combustível, a bordo de veículos automotores, aprovada pela Portaria Inmetro nº 171, de 28 de agosto de 2002.

O PRESIDENTE DO INSTITUTO NACIONAL DE METROLOGIA, QUALIDADE E TECNOLOGIA - INMETRO, no exercício da competência que lhe foi outorgada pelos artigos 4º, § 2º, da Lei n.º 5.966, de 11 de dezembro de 1973, e 3º, incisos I e IV, da Lei n.º 9.933, de 20 de dezembro de 1999, combinado com o disposto nos artigos 18, inciso V, do Anexo I ao Decreto n.º 6.275, de 28 de novembro de 2007, e 105, inciso V, do Anexo à Portaria nº 2, de 4 de janeiro de 2017, do então Ministério da Indústria, Comércio Exterior e Serviços;

Considerando que é dever de todo fornecedor oferecer produtos seguros no mercado nacional, cumprindo com o que determina a Lei nº 8.078, de 11 de setembro de 1990, independentemente do atendimento integral aos requisitos mínimos estabelecidos pela autoridade regulamentadora, e que a certificação conduzida por um organismo acreditado pelo Inmetro não afasta esta responsabilidade;

Considerando o Decreto nº 1.787, de 12 de janeiro de 1996, que dispõe sobre a utilização de Gás Natural para fins automotivos, e dá outras providências;

Considerando as exigências da Resolução nº 292, de 29 de agosto de 2008, do Conselho Nacional de Trânsito - CONTRAN;

Considerando a Portaria Inmetro nº 298, de 21 de agosto de 2008, publicada no Diário Oficial da União de 25 de agosto de 2008, seção 1, página 85, que internaliza o Regulamento Técnico Mercosul de Cilindros para Armazenamento de Gás Natural Veicular – GNV, utilizado como combustível a bordo de veículos automotores, aprovado pela Resolução MERCOSUL/GMC/RES. Nº 3, de 2008;

Considerando a necessidade de aperfeiçoar o Regulamento de Avaliação da Conformidade para cilindro para alta pressão e armazenamento de gás metano veicular (GMV) como combustível, a bordo de veículos automotores, estabelecido na Portaria Inmetro nº 171, de 28 de agosto de 2002, publicada no Diário Oficial da União de 2 de setembro de 2012, seção 1, páginas 85 a 86, o que constitui boa prática regulatória;

Considerando a necessidade de os cilindros para armazenamento de gás natural veicular como combustível, a bordo de veículos rodoviários automotores, comercializadas no país, apresentarem requisitos mínimos de segurança;

Considerando a consulta pública divulgada pela Portaria Inmetro nº xxx, de xx de xxxxx de 2021, publicada no Diário Oficial da União de xx de xxxxxx de xxxx, seção xx, página xx, que colheu contribuições da sociedade em geral para elaboração do texto ora aprovado;

Considerando o que consta do Processo SEI nº 0052600.022036/2018-16, resolve:

Art. 1º Ficam aprovados os Requisitos de Avaliação da Conformidade para Cilindros para Armazenamento de Gás Natural Veicular (GNV), estabelecidos no Anexo I desta Portaria.

§ 1º Estes Requisitos aplicam-se aos cilindros para armazenamento de gás natural veicular utilizado como combustível a bordo de veículos rodoviários automotores.

§ 2º Excluir-se-ão destes Requisitos:

I - os cilindros ou reservatórios de pressão destinados, exclusivamente, ao armazenamento de outros tipos de gases que não o GNV; e

II - os cilindros ou reservatórios de pressão destinados ao armazenamento de GNV a bordo de veículos rodoviários automotores, para o abastecimento de outros cilindros ou reservatórios de armazenamento.

Art. 2º Os fornecedores de cilindros para armazenamento de gás natural veicular (GNV) como combustível a bordo de veículos rodoviários automotores deverão atender integralmente ao disposto no Regulamento aprovado pela Portaria Inmetro nº 298, de 2008, ou substitutiva.

Art. 3º Todo cilindro para armazenamento de gás natural veicular (GNV) como combustível utilizado a bordo de veículos rodoviários automotores deverá ser fabricado, importado, distribuído e comercializado, de forma a não oferecer riscos que comprometam a segurança do veículo, do usuário e do trânsito, independentemente do atendimento integral aos requisitos estabelecidos no Regulamento aprovado pela Portaria Inmetro nº 298, de 2008, ou substitutiva.

Art. 4º O Regulamento aprovado pela Portaria Inmetro nº 298, de 2008, ou substitutiva, aplicar-se-á aos seguintes entes da cadeia produtiva de cilindros para armazenamento de gás natural veicular (GNV) como combustível a bordo de veículos rodoviários automotores, com as seguintes obrigações e responsabilidades:

§ 1º O fabricante nacional somente deverá fabricar e disponibilizar, a título gratuito ou oneroso, cilindros para armazenamento de gás natural veicular (GNV) como combustível a bordo de veículos rodoviários automotores, conforme os requisitos do Regulamento aprovado.

§ 2º O importador, somente deverá importar e disponibilizar, a título gratuito ou oneroso, cilindros para armazenamento de gás natural veicular (GNV) como combustível a bordo de veículos rodoviários automotores, conforme os requisitos do Regulamento aprovado.

§ 3º Caberá a todos os entes da cadeia produtiva e de fornecimento de cilindros para armazenamento de gás natural veicular (GNV) como combustível a bordo de veículos rodoviários automotores, incluindo o comércio em estabelecimentos físicos ou virtuais, manter a integridade do produto, das suas marcações obrigatórias, preservando o atendimento aos requisitos do Regulamento aprovado.

§ 4º Caso um ente exerça mais de uma função na cadeia produtiva e de fornecimento, entre as anteriormente listadas, suas responsabilidades serão acumuladas.

Art. 5º Os cilindros para armazenamento de gás natural veicular (GNV) como combustível a bordo de veículos rodoviários automotores fabricados, importados, distribuídos e comercializados, a título gratuito ou oneroso, em território nacional, deverão ser submetidos, compulsoriamente, à avaliação da conformidade, por meio do mecanismo de certificação, nos termos desta Portaria, observado o prazo estabelecido no art. 10.

§ 1º Os Requisitos de Avaliação da Conformidade para Cilindros para Armazenamento de Gás Natural Veicular (GNV) estão fixados no Anexo I desta Portaria.

§ 2º A certificação não exime o fornecedor da responsabilidade exclusiva pela segurança do produto.

Art. 6º Após a certificação, os cilindros para armazenamento de gás natural veicular (GNV) como combustível a bordo de veículos rodoviários automotores, fabricados, importados, distribuídos e

comercializados em território nacional, a título gratuito ou oneroso, deverão ser registrados no Inmetro, considerando a Portaria Inmetro nº 258, de 2020, ou substitutiva, e observado o prazo fixado no art. 10 desta Portaria.

§ 1º A obtenção do Registro é condicionante para a autorização do uso do Selo de Identificação da Conformidade nos produtos certificados e para sua disponibilização no mercado nacional.

§ 2º O modelo de Selo de Identificação da Conformidade, aplicável aos cilindros para armazenamento de gás natural veicular (GNV) como combustível a bordo de veículos rodoviários automotores, encontra-se no Anexo II desta Portaria.

Art. 7º Os cilindros para armazenamento de gás natural veicular (GNV) como combustível a bordo de veículos rodoviários automotores, abrangidos pelos Requisitos ora aprovados, estarão sujeitos ao regime de licenciamento de importação não automático, devendo o importador obter anuência junto ao Inmetro, considerando a Portaria Inmetro nº 18, de 14 de janeiro de 2016, ou substitutiva, observado o prazo fixado no art. 10 desta Portaria.

Parágrafo único. A data de embarque das mercadorias no país de origem será considerada para efeito de cumprimento do prazo fixado no art. 10 desta Portaria.

Art. 8º Todos os cilindros para armazenamento de gás natural veicular (GNV) como combustível a bordo de veículos rodoviários automotores, abrangidos pelos requisitos ora aprovados, estarão sujeitos, em todo o território nacional, às ações de vigilância de mercado, executadas pelo Inmetro e entidades de direito público a ele vinculadas por convênio de delegação.

Art. 9º As infrações ao disposto nesta Portaria serão analisadas, podendo ensejar as penalidades previstas na Lei nº 9.933, de 1999.

Parágrafo único. A fiscalização observará os prazos fixados nos art. 10 e 11 desta Portaria.

Art. 10. A partir de 12 (doze) meses, contados da data de publicação desta Portaria, os fabricantes nacionais e importadores somente deverão fabricar ou importar cilindros para armazenamento de gás natural veicular (GNV) como combustível a bordo de veículos rodoviários automotores em conformidade com as disposições contidas nesta Portaria.

Parágrafo único. A partir de 6 (seis) meses, contados do término do prazo fixado no **caput**, os fabricantes e importadores somente deverão comercializar, no mercado nacional, cilindros para armazenamento de gás natural veicular (GNV) como combustível a bordo de veículos rodoviários automotores em conformidade com os requisitos ora aprovados.

Art. 11. A partir de 30 (trinta) meses, contados da data de publicação desta Portaria, os estabelecimentos que exercem atividade de distribuição e/ou comércio somente deverão comercializar no mercado nacional, cilindros para armazenamento de gás natural veicular (GNV) como combustível a bordo de veículos rodoviários automotores, em conformidade com as disposições contidas nesta Portaria.

Parágrafo único. A determinação contida no **caput** não deverá ser aplicável aos fabricantes e importadores que observarão os prazos fixados no artigo anterior.

Art. 12. Os prazos previstos no art. 10 deverão ser observados pelos fornecedores detentores da certificação obtida com base na Portaria Inmetro nº 171, de 2002, independentemente da validade do certificado de conformidade anteriormente concedido.

Art. 13. Mesmo durante os prazos de adequação estabelecidos, os fabricantes nacionais e importadores permanecerão responsáveis pela segurança dos cilindros para armazenamento de gás natural veicular (GNV) como combustível a bordo de veículos rodoviários automotores, disponibilizados no mercado nacional, e responderão por qualquer acidente ou incidente, em função dos riscos oferecidos pelo produto.

Parágrafo único. A responsabilidade descrita no **caput** não terminará e nem será transferida para o Inmetro, em qualquer hipótese, com o vencimento dos prazos fixados nos art. 10 e 11 desta Portaria.

Art. 14. Os fornecedores deverão alimentar sistema informatizado a ser disponibilizado, visando assegurar o controle e a rastreabilidade de toda a cadeia de uso de GNV.

Parágrafo único. Até que o novo sistema seja disponibilizado, ficam os fornecedores obrigados a fornecer quaisquer informações aos Órgãos Delegados do Inmetro, de forma informatizada ou não, quando requeridas, visando o cumprimento do disposto no **caput**.

Art. 15. Todo cilindro para armazenamento de gás natural veicular (GNV) como combustível utilizado a bordo de veículos rodoviários automotores deve conter, entre suas marcações obrigatórias, a identificação da norma ISO 11439, ou suas equivalentes traduções, utilizada como referência pelo regulamento aprovado pela Portaria Inmetro nº 298, de 2008.

Art. 16. Fica revogada a Portaria Inmetro nº 171, de 28 de agosto de 2002, publicada no Diário Oficial da União de 2 de setembro de 2002, seção 1, páginas 85 a 86, no prazo de 30 (trinta) meses após a publicação deste instrumento legal.

Art. 22. Esta Portaria entra em vigor em xx de xxxxxxx, de xxxx [*data específica, conforme art. 4º do Decreto nº 10.139, de 2019*].

MARCOS HELENO GUERSON DE OLIVEIRA JUNIOR

Presidente



ANEXO I - REQUISITOS DE AVALIAÇÃO DA CONFORMIDADE PARA CILINDROS PARA ARMAZENAMENTO DE GÁS NATURAL VEICULAR (GNV)

1. OBJETIVO

Estabelecer os critérios e procedimentos para a avaliação da conformidade de cilindros para armazenamento de gás natural veicular (GNV) como combustível a bordo de veículos rodoviários automotores, com foco na segurança, por meio do mecanismo de certificação, visando à prevenção de acidentes, de modo a proporcionar segurança ao usuário do produto.

Nota: Para simplicidade de texto, os “cilindros para armazenamento de gás natural veicular (GNV) como combustível, a bordo de veículos rodoviários automotores” são referenciadas nestes Requisitos simplesmente como “cilindro(s) de GNV” ou “cilindro(s) de GNV tipo n”, onde n = 1, 2, 3 ou 4.

1.1 AGRUPAMENTO PARA EFEITOS DE CERTIFICACAO

Para a certificação, aplica-se o conceito de modelo, conforme definição estabelecida no subitem 4.4.

2. SIGLAS

Para fins deste RAC, são adotadas as siglas a seguir, complementadas pelas siglas contidas nos documentos complementares citados no item 3 deste RAC.

DAP	Dispositivo de alívio de pressão
GNV	Gás Natural Veicular
RTM	Regulamento Técnico Mercosul
VAR	Vazamento antes da ruptura
RGCP	Requisitos Gerais de Certificação de Produto
NM	Norma Mercosul

3. DOCUMENTOS COMPLEMENTARES

Portaria nº 298, de 21 de agosto de 2008 ou substitutiva	Aprova o Regulamento Técnico Mercosul de Cilindros para Armazenamento de Gás Natural Veicular – GNV Utilizado como Combustível, a Bordo de Veículos Automotores
Portaria Inmetro nº 118 de 06 de março de 2015 ou substitutiva	Aprova os Requisitos Gerais de Certificação de Produto – RGCP

ABNT NBR NM ISO 9001:2015	Sistema de gestão da qualidade – Requisitos
ABNT NBR NM ISO 11439:2008 (*)	Cilindros para gas – Cilindros de alta pressão, para armazenamento de gás natural como combustível, a bordo de veículos automotivos
(*) Nota: A norma ABNT NBR NM ISO 11439:2008 é equivalente à norma NM ISO 11439:2008, e essas duas são equivalentes à norma ISO 11439:2000.	

4. DEFINIÇÕES

Para fins deste RAC, são adotadas as definições contidas nos “Documentos Complementares”, item 3 deste RAC, complementadas pelas definições a seguir.

4.1 Base

Calota do cilindro oposta à da cúpula.

4.2 Calota

Superfície aproximadamente semielíptica ou semiesférica das extremidades do cilindro, a qual será discriminada como “cúpula” em uma das extremidades, e como “base” na extremidade oposta.

4.3 Cúpula

Calota do cilindro onde se encontra a abertura roscada para fixação da válvula de cilindro, e onde são feitas as marcações nos cilindros de GNV tipo 1 e nos cilindros de GNV tipo 2.

4.4 Modelo

Cilindro de GNV de mesmo tipo (conforme definido no item 4.7 deste RAC) e fabricado numa mesma unidade fabril, individualizado pelas características únicas de projeto e construtivas a seguir:

- Processo de fabricação;
- Matéria-prima do cilindro ou **liner**;
- Material da fibra, quando aplicável;
- Material da resina, quando aplicável;
- Diâmetro externo;
- Comprimento;
- Especificação do(s) dispositivo(s) de alívio de pressão (DAP);
- Diâmetro da(s) abertura(s) roscada(s);
- Configuração geométrica da cúpula e do fundo;
- Revestimento protetor externo (para cilindros de GNV tipos 2, 3 e 4);
- Projeto do bocal (para cilindros de GNV tipo 4);
- Tensão de parede e/ou espessura mínima de parede do cilindro ou do **liner**;
- Tamanho máximo de defeito que assegure comportamento da fratura do tipo VAR; e
- Resistência à fadiga (vida útil).

4.5 Modelo de referência

Modelo de cilindro de GNV aprovado na totalidade dos ensaios previstos no Anexo C, utilizado como referência para efeito de aproveitamento de relatório(s) de ensaio(s) para a certificação de outro modelo, considerados os critérios de alterações (modificações de projeto) previstos no Anexo B.

4.6 Pescoço

Protuberância cilíndrica da extremidade do cilindro, de mesmo eixo longitudinal deste, onde está contida (internamente) a rosca do cilindro.

4.7 Tipo (de cilindro de GNV)

Especificação dada aos cilindros para armazenamento de GNV utilizado como combustível a bordo de veículos automotores para os diferentes projetos permitidos pela norma ISO 11439, ou suas equivalentes traduções, assim designados:

Cilindro de GNV tipo 1	Cilindro, sem costura, fabricado integralmente em material metálico de aço-carbono acalmado ao alumínio e/ou silício ou de liga de alumínio.
Cilindro de GNV tipo 2	Cilindro, sem costura, composto por um liner metálico reforçado com filamentos contínuos impregnados de resina em toda sua parte cilíndrica, com a carga compartilhada entre o liner e esse reforço.
Cilindro de GNV tipo 3	Cilindro, sem costura, composto por um liner metálico reforçado com filamentos contínuos impregnados de resina em todo o cilindro (incluindo sua cúpula e base), com a carga compartilhada entre o liner e esse reforço.
Cilindro de GNV tipo 4	Cilindro composto por um liner não-metálico revestido com filamentos contínuos impregnados de resina em todo o cilindro (incluindo sua cúpula e base), onde não há compartilhamento de carga entre o liner e esse revestimento.

5. MECANISMO DE AVALIAÇÃO DA CONFORMIDADE

O mecanismo de avaliação da conformidade para cilindros para armazenamento de gás natural veicular (GNV) como combustível a bordo de veículos rodoviários automotores é o da certificação.

6. ETAPAS DA AVALIAÇÃO DA CONFORMIDADE

Este RAC estabelece o seguinte modelo de certificação:

Modelo de Certificação 5 – Avaliação inicial consistindo de ensaios em amostras retiradas no fabricante, incluindo auditoria do Sistema de Gestão da Qualidade - SGQ, seguida de avaliação de manutenção periódica através de coleta de amostra do produto no comércio e auditoria do SGQ, para realização das atividades de avaliação da conformidade.

6.1 Avaliação Inicial

6.1.1 Solicitação da Certificação

O fornecedor solicitante da certificação deve encaminhar uma solicitação formal ao OCP, fornecendo a documentação estabelecida no RGCP, além dos seguintes itens:

- a) Memorial descritivo, conforme previsto no Anexo A, incluindo as Instruções do fabricante ou fornecedor, conforme definido no RTM vigente; e
- b) Desenho da identificação do fabricante (logomarca) que será marcada em baixo relevo nos cilindros de GNV tipos 1 e 2, ou que constará na Etiqueta que contém as marcações obrigatórias dos cilindros de GNV tipos 3 e 4.

6.1.2 Análise da Solicitação e da Conformidade da Documentação

Os critérios de análise da solicitação e da conformidade da documentação devem seguir os requisitos estabelecidos no RGCP, incluindo a análise da documentação adicional, relacionada no subitem 6.1.1 deste RAC.

6.1.3 Auditoria Inicial

6.1.3.1 Após evidenciar a conformidade em relação ao subitem 6.1.1 deste RAC, o OCP deve programar a realização da auditoria do Sistema de Gestão da Qualidade (SGQ) do fabricante. Os critérios de auditoria do SGQ e avaliação do processo produtivo devem seguir o estabelecido no RGCP.

6.1.3.2 Adicionalmente, o OCP deve analisar e evidenciar que o fabricante realiza e possui registros da execução dos requisitos previstos no Anexo D deste RAC.

6.1.4 Plano de Ensaios Iniciais

Os critérios para o plano de ensaios iniciais devem seguir o estabelecido no RGCP. O Plano de Ensaios Iniciais deve identificar tanto o modelo objeto da certificação quanto o modelo de referência, no caso de aproveitamento de relatório de ensaio.

6.1.4.1 Definição das Verificações e Ensaios a serem realizados

6.1.4.1.1 Para o modelo de referência de cilindro de GNV, devem ser realizados e registrados todas as verificações e ensaios iniciais, relacionados na coluna “Verificações e Ensaios e etapas para sua realização” nas tabelas constantes no Anexo C deste RAC para cada tipo de cilindro de GNV.

6.1.4.1.2 As alterações de modelos, que levam à realização de verificações e ensaios reduzidos em relação ao modelo de referência, são as relacionadas no Anexo B deste RAC.

6.1.4.1.3 Para o modelo de cilindro de GNV com projeto alterado em relação ao modelo de referência, devem ser realizados e registrados as verificações e ensaios iniciais selecionados com um “X”, na relação de “Verificações e Ensaios aplicáveis aos cilindros alterados em relação ao modelo de referência constante das tabelas do Anexo C deste RAC para cada tipo de cilindro de GNV.

6.1.4.1.3.1 Poderão ser aproveitados os relatórios de ensaio do modelo de referência quando as alterações de projeto do novo modelo se enquadrarem nas alterações previstas no Anexo B deste RAC.

6.1.4.1.4 A critério do OCP, poderão ser aproveitados relatórios de ensaios realizados antes do início do processo de certificação, por laboratório de 3ª parte (nacional ou estrangeiro) acreditado pelo Inmetro/Cgcre ou signatário dos acordos de reconhecimento mútuo ILAC ou IAAC no(s) ensaio(s) específico(s). Serão aceitos relatórios de ensaios realizados para verificação ao atendimento das normas UNECE R-110 ou CSA/ANSI NGV 2, desde que os valores de seus critérios de aprovação atendam aos valores de aprovação da ISO 11439:2000.

6.1.4.1.4.1 Os ensaios aprovados de acordo com o disposto no item 6.1.4.1.4, deverão ser realizados na etapa da 1ª (primeira) Avaliação de Manutenção, independentemente de estar ou não selecionado com

um “X”, nas colunas de verificações e ensaios aplicáveis aos cilindros nessa etapa do processo de certificação.

6.1.4.2 Definição da Amostragem

6.1.4.2.1 A definição da amostragem, e a coleta das amostras, devem seguir os requisitos estabelecidos no RGCP e deve ser composta pelas unidades amostrais definidas em cada tabela do Anexo C deste RAC, referentes à amostra de prova, para cada ensaio a ser realizado.

Nota: Pode haver, na amostragem, aproveitamento de um mesmo cilindro de GNV ou **liner** em mais de um ensaio, desde que seja tecnicamente viável.

6.1.4.2.2 As amostras de contraprova e testemunha devem ser compostas pelo mesmo número de cilindros e **liners** da amostra de prova.

6.1.4.2.3 O OCP deve providenciar a coleta aleatória das amostras do modelo de cilindro de GNV. Esta coleta deve ser realizada durante a auditoria inicial, e as amostras devem ser coletadas na área de expedição da fábrica e lacradas (e/ou puncionadas).

6.1.4.2.3.1 No caso dos **liners**, as amostras devem ser tomadas após estes estarem prontos (incluindo as marcações obrigatórias, quando aplicável) a receber o reforço de compósito.

6.1.4.2.4 Caso, nas amostras de prova, seja identificado resultado não conforme em algum dos ensaios realizados, apenas esse(s) ensaio(s) de resultado(s) não conforme(s) deve(m) ser repetido(s) nas amostras de contraprova e testemunha. Os ensaios deverão resultar aprovados em todas as amostras de contraprova e testemunha utilizadas, para que o modelo seja aprovado.

6.1.4.3 Definição do Laboratório

6.1.4.3.1 Os critérios para a definição de laboratório devem seguir o estabelecido no RGCP. Excepcionalmente com relação ao acompanhamento dos ensaios, deve ser seguido o que dispõe o item 6.1.4.3.3 deste RAC.

6.1.4.3.2 Excepcionalmente, dentre os ensaios prescritos no Anexo C, pode ser utilizado o laboratório de 1ª parte do fabricante ou fornecedor, acreditado ou não, como 1ª opção para os ensaios de certificação a seguir, devendo-se atender às demais regras do RGCP para seleção e uso do laboratório:

- a) Ensaio hidrostático de ruptura;
- b) Ensaio de impacto por queda do cilindro;
- c) Ensaio de torque do bocal;
- d) Ensaio de adesão da proteção externa;
- e) Ensaio de vazamento;
- f) Ensaio hidrostático (expansão volumétrica);
- g) Ensaio de ultrassom; e
- h) Ensaio de dureza.

6.1.4.3.3 Quando do uso de laboratório de 1ª parte, acreditado ou não, o OCP deve atestar a execução integral dos ensaios, por meio de acompanhamento presencial dos mesmos. Se a execução do ensaio demandar dias de realização (exemplo: ensaios com pressurização cíclica), o OCP, em comum acordo com o fabricante ou fornecedor, deve estabelecer um procedimento que assegure a inviolabilidade do ensaio, por exemplo: filmagem, lacração do equipamento de ensaio, etc.

6.1.5 Tratamento de Não Conformidades na etapa de Avaliação Inicial

Os critérios para tratamento de não conformidades na etapa de avaliação inicial devem seguir o estabelecido no RGCP.

6.1.6 Emissão do Certificado de Conformidade

6.1.6.1 Os critérios para emissão do Certificado de Conformidade devem seguir o estabelecido no RGCP. O Certificado de Conformidade deve ter validade de 3 (três) anos.

6.1.6.2 O modelo deve ser notado no Certificado de Conformidade conforme segue:

Marca	Modelo (Designação Comercial do Modelo e Códigos de referência comercial, se existentes).	Descrição (descrição técnica do modelo), contendo, no mínimo, as seguintes informações: <ul style="list-style-type: none"> - tipo de cilindro de GNV; - processo de fabricação; - matéria(s)-primas (do cilindro, liner, fibra e resina); - dimensões (diâmetro e comprimento), em milímetros; - capacidade volumétrica de água, em litros; - especificação do DAP; - especificação de sistema de proteção ao fogo (se houver); - especificação do revestimento protetor externo; - pressão de serviço; - espessura mínima admissível do cilindro de GNV tipo 1 ou do liner dos cilindros GNV tipos 2 e 3, em milímetros; e - vida útil, em anos. 	Código de barras comercial (quando existente) de todos os modelos.
-------	---	--	--

6.2 Avaliação de Manutenção

Os critérios para avaliação de manutenção devem seguir o estabelecido no RGCP.

6.2.1 Auditoria de Manutenção

6.2.1.1 Os critérios para auditoria de manutenção devem seguir o estabelecido no RGCP.

6.2.1.2 A Auditoria de Manutenção deve, inicialmente, ser realizada a cada 12 (doze) meses, contados a partir da data de emissão do Certificado de Conformidade, abrangendo a linha de produção do modelo de cilindro de GNV objeto de certificação.

6.2.1.2.1 Após a primeira Recertificação, a frequência da Auditoria de Manutenção é alterada e passa a ser realizada a cada 18 (dezoito) meses, exceto se o histórico do fabricante não recomendar a diminuição da frequência de auditoria; neste caso, o OCP deve justificar a não recomendação pela alteração.

6.2.1.3 Qualquer alteração no processo produtivo deve ser informada ao OCP e poderá implicar, caso impacte na conformidade do produto, em uma nova auditoria e/ou novos ensaios, a qualquer tempo.

6.2.1.3 Na auditoria de manutenção, o OCP deve observar, ainda, o estabelecido no subitem 6.1.3.2 deste RAC.

6.2.2 Plano de Ensaios de Manutenção

6.2.2.1 Os critérios para o plano de ensaios de manutenção devem seguir os requisitos estabelecidos no RGCP.

6.2.2.2 Os ensaios de manutenção devem ser concluídos 1 (uma) vez a cada período de 12 (doze) ou 18 (dezoito) meses, acompanhando a frequência da Auditoria de Manutenção, contados a partir da data de emissão do Certificado de Conformidade.

6.2.2.2.1 Os ensaios de manutenção devem, ainda, ser realizados sempre que houver fatos que recomendem a sua realização antes deste período.

6.2.2.3 O Plano de Ensaios de Manutenção deve identificar tanto o modelo objeto da certificação quanto o modelo usado como referência, no caso do aproveitamento de relatório de ensaio previsto em 6.2.2.1.3 deste RAC.

6.2.2.1 Definição das Verificações e Ensaios a serem realizados

6.2.2.1.1 Devem ser realizados e registrados as verificações e ensaios selecionados para a etapa de manutenção na coluna “Verificações e Ensaios e etapas para sua realização” nas tabelas constantes no Anexo C deste RAC para cada tipo de cilindro de GNV.

6.2.2.1.2 As alterações de modelos, que levam à realização de verificações e ensaios reduzidos em relação ao modelo de referência, são as relacionadas no Anexo B deste RAC.

6.2.2.1.3 Para cada modelo de cilindro de GNV alterado em relação ao modelo de referência, devem ser realizados e registrados as verificações e ensaios selecionados para a etapa de manutenção com um “X”, na coluna de “Verificações e Ensaios aplicáveis aos cilindros alterados em relação ao modelo de referência” constante das tabelas do Anexo C deste RAC para cada tipo de cilindro de GNV.

6.2.2.1.3.1 Poderão ser aproveitados os relatórios de ensaio do modelo de referência quando as alterações de projeto do novo modelo se enquadrarem nas alterações previstas no Anexo B deste RAC.

6.2.2.2 Definição da Amostragem de Manutenção

6.2.2.2.1 A definição da amostragem do ensaio, e a coleta das amostras, devem seguir os requisitos estabelecidos no RGCP e deve ser composta pelas unidades amostrais definidas nas tabelas do Anexo C deste RAC, referentes à amostra de prova, para cada ensaio a ser realizado.

Nota: Pode haver, na seleção da amostragem, aproveitamento de um mesmo cilindro de GNV ou **liner** em mais de um ensaio, desde que seja tecnicamente viável.

6.2.2.2.2 As amostras de contraprova e testemunha devem ser compostas pelo mesmo número de cilindros e **liners** da amostra de prova.

6.2.2.2.3 No caso dos **liners**, as amostras devem ser tomadas no fabricante, após aqueles estarem prontos a receber o reforço de compósito (incluindo as marcações obrigatórias, quando aplicável).

6.2.2.3 Definição do Laboratório

Os critérios para a definição de laboratório devem seguir o estabelecido no item 6.1.4.3 deste RAC.

6.2.3 Tratamento de Não Conformidades na Etapa de Avaliação de Manutenção

Os critérios para tratamento de não conformidades na etapa de avaliação de manutenção devem seguir o disposto no RGCP.

6.2.4 Confirmação da Manutenção

Os critérios de confirmação da manutenção devem seguir o estabelecido no RGCP.

6.3 Avaliação de Recertificação

6.3.1 Os critérios para avaliação de recertificação estão contemplados no RGCP.

6.3.2 A Avaliação de Recertificação deve ser realizada a cada 36 (trinta e seis) meses, devendo ser finalizada até a data de validade do Certificado de Conformidade.

6.3.4 Na avaliação da recertificação, o OCP deve observar o estabelecido no item 6.2.1.2.1 deste RAC.

6.3.4.1 Quando aplicável, cabe ao OCP decidir, justificadamente, o retorno à frequência de 12 (doze) meses para a Avaliação de Manutenção.

7. TRATAMENTO DE RECLAMAÇÕES

Os critérios para tratamento de reclamações devem seguir o estabelecido no RGCP.

8. ATIVIDADES EXECUTADAS POR OCP ACREDITADO POR MEMBRO DO MLA DO IAF

Os critérios para atividades executadas por OCP acreditado por membro do MLA do IAF devem seguir o estabelecido no RGCP.

9. TRANSFERÊNCIA DA CERTIFICAÇÃO

Os critérios para transferência da certificação devem seguir o estabelecido no RGCP.

10. ENCERRAMENTO DA CERTIFICAÇÃO

Os critérios para encerramento da certificação devem seguir o estabelecido no RGCP.

11. SELO DE IDENTIFICAÇÃO DA CONFORMIDADE

11.1 Os critérios para o Selo de Identificação da Conformidade devem seguir os requisitos estabelecidos no RGCP.

11.2 O Selo de Identificação da Conformidade deve ser marcado em baixo relevo na cúpula dos cilindros de GNV tipo 1. Para os demais cilindros de GNV (tipos 2, 3 e 4), o Selo deve estar contido na etiqueta que contém as marcações obrigatórias.

11.3 O **layout** do Selo de Identificação da Conformidade está disposto no Anexo II.

12. AUTORIZAÇÃO PARA O USO DO SELO DE IDENTIFICAÇÃO DA CONFORMIDADE

Os critérios para autorização para o uso do Selo de Identificação da Conformidade devem seguir o estabelecido no RGCP.

13. RESPONSABILIDADES E OBRIGAÇÕES

Os critérios para responsabilidades e obrigações devem seguir o estabelecido no RGCP.

14. ACOMPANHAMENTO NO MERCADO

Os critérios para acompanhamento no mercado devem seguir o estabelecido no RGCP.

15. PENALIDADES

Os critérios para aplicação de penalidades devem seguir o estabelecido no RGCP.

16. DENÚNCIAS, RECLAMAÇÕES E SUGESTÕES

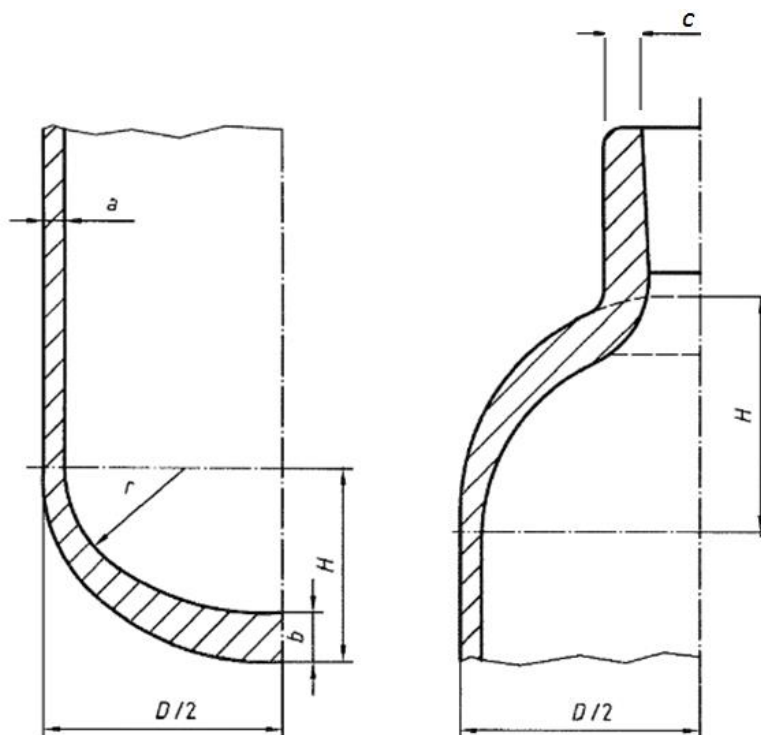
Os critérios para tratamento de denúncias, reclamações ou sugestões devem seguir o estabelecido no RGCP.

ANEXO A – MEMORIAL DESCRITIVO

O memorial descritivo do cilindro de GNV, a ser apresentado pelo solicitante ao OCP, deve conter, no mínimo, as seguintes informações:

- a) memorial de cálculo;
- b) desenho básico do modelo contendo, no mínimo, as seguintes cotas:
 - comprimento total, em milímetros (mm);
 - dimensões da base e da cúpula (cotas “ r ”, “ H ” e “ $D/2$ ”), e espessuras mínimas “ a ”, “ b ” e “ c ”, em milímetros (mm), conforme representação esquemática a seguir.
- c) material(ais) utilizado(s);
- d) volume hidráulico, em litros;
- e) especificação da(s) rosca(s);
- f) limites de temperatura de serviço;
- g) processo de fabricação;
- h) pressão de trabalho, em megapascal (MPa) ou bar;
- i) faixa de dureza Brinell do cilindro ou **liner**;
- j) vida útil, em anos (mínimo de 15 e máximo de 20 anos); e
- k) desenho ou foto visível da cúpula (ou corpo, no caso de cilindros de GNV tipo 3 ou tipo 4) com as marcações obrigatórias.

Representação esquemática do fundo e da cúpula do cilindro



ANEXO B

ALTERAÇÕES QUE LEVAM À REALIZAÇÃO DE VERIFICAÇÕES E ENSAIOS REDUZIDOS

B.1. Modelos de cilindros de GNV tipo 1

Alteração (A)	Alteração em relação ao modelo de referência
A 1	Alteração do diâmetro em até 20%
A 2	Alteração do diâmetro em mais de 20%
A 3	Alteração do comprimento em até 50%
A 4	Alteração do comprimento em mais de 50%
A 5	Alteração do diâmetro da(s) abertura(s) roscada(s)
A 6	Alteração da configuração geométrica da cúpula ou do fundo
A 7	- Alteração da especificação do dispositivo de alívio de pressão (DAP) da válvula de cilindro de GNV e/ou - Alteração de sistema de proteção ao fogo (se houver). (*) - Vide "Nota"
A 8	Alteração do material do cilindro
A 9	Alteração do revestimento protetor externo

B.2 Modelos de cilindros de GNV tipo 2

Alteração (A)	Alteração em relação ao modelo de referência
A 1	Alteração do diâmetro em até 20%
A 2	Alteração do diâmetro em mais de 20%
A 3	Alteração do comprimento em até 50%
A 4	Alteração do comprimento em mais de 50%
A 5	Alteração do diâmetro da(s) abertura(s) roscada(s)
A 6	Alteração do revestimento protetor externo
A 7	Alteração da configuração geométrica da cúpula ou do fundo
A 8	Alteração do material metálico do liner ou material da fibra
A 9	Alteração do material da resina
A 10	- Alteração da especificação do dispositivo de alívio de pressão (DAP) da válvula de cilindro de GNV e/ou

	- Alteração de sistema de proteção ao fogo (se houver). (*) - Vide “Nota”
A 11	Alteração do fabricante da fibra

B.3 Modelos de cilindros de GNV tipo 3

Alteração (A)	Alteração em relação ao modelo de referência
A 1	Alteração do diâmetro em até 20%
A 2	Alteração do diâmetro em mais de 20%
A 3	Alteração do comprimento em até 50%
A 4	Alteração do comprimento em mais de 50%
A 5	Alteração do diâmetro da(s) abertura(s) roscada(s)
A 6	Alteração do revestimento protetor externo
A 7	Alteração da configuração geométrica da cúpula ou do fundo
A 8	Alteração do material metálico do liner ou material da fibra
A 9	Alteração do material da resina
A 10	- Alteração da especificação do dispositivo de alívio de pressão (DAP) da válvula de cilindro de GNV e/ou - Alteração de sistema de proteção ao fogo (se houver). (*) - Vide “Nota”
A 11	Alteração do fabricante da fibra

B.4 Modelos de cilindros de GNV tipo 4

Alteração (A)	Alteração em relação ao modelo de referência
A 1	Alteração do fabricante da fibra
A 2	Alteração do material do liner plástico
A 3	Alteração do material da fibra
A 4	Alteração do material da resina
A 5	Alteração do diâmetro em até 20%
A 6	Alteração do diâmetro em mais de 20%
A 7	Alteração do comprimento em até 50%
A 8	Alteração do comprimento em mais de 50%

A 9	Alteração da configuração da cúpula ou do fundo
A 10	Alteração do diâmetro da(s) abertura(s) roscada(s)
A 11	Alteração do revestimento protetor externo
A 12	Alteração do projeto do bocal
A 13	- Alteração da especificação do dispositivo de alívio de pressão (DAP) da válvula de cilindro de GNV e/ou - Alteração de sistema de proteção ao fogo (se houver). (*) - Vide “Nota”

(*) Nota: Embora não se constitua uma mudança de característica no projeto ou fabricação do cilindro, alterações na especificação do DAP e/ou, quando for especificado pelo fabricante, no sistema de proteção ao fogo, podem afetar o desempenho do cilindro que, eventualmente, venha a se envolver em fogo. Por isso, essa mudança leva à realização de novo ensaio de fogueira.

ANEXO C
TABELA DE VERIFICAÇÕES E ENSAIOS

C.1 – Cilindros de GNV tipo 1

Verificações e Ensaio e etapas para sua realização: I = Inicial M = Manutenção R = Recertificação			Item(ns) do RTM	Amostragem por modelo de cilindro	Verificações e Ensaio aplicáveis aos cilindros alterados em relação ao modelo de referência (Alterações descritas no Anexo B)									
Atributo	I R	M			A 1	A 2	A 3	A 4	A 5	A 6	A 7	A 8	A 9	
Projeto	X	X	4 / 5.2.2 / 5.2.3 5.2.4 / 5.2.5 / 5.2.6 (*1) 5.2.7 / 5.2.8 / 5.2.9 / 6.1 / 6.2 / 6.3	Todos os cilindros amostrados para os ensaios	X	X	X	X	X	X	X	X	X	X
Construção e Acabamento	X	X	6.3 / 6.6.2.1 – b-1 6.7 – b / 6.7 – c	Todos os cilindros amostrados para os ensaios	X	X	X	X	X	X	X	X	X	X
Marcações	X	X	10 (*2)	Todos os cilindros amostrados para os ensaios	X	X	X	X	X	X	X	X	X	X
Análise química do material	X	X	6.2.2	Todos os cilindros amostrados para os ensaios									X (*3)	

				(Verificar registros de análise química do fornecedor, por corrida de material metálico)										
Ensaio de Tração e Impacto por pêndulo (para o aço)	X	X	6.5.2.2 – a 6.5.2.2 – b	1 cilindro (com retirada de 3 amostras para o ensaio de impacto por pêndulo)										
Ensaio de resistência a corrosão sob tensão induzida por sulfeto (para o aço)	X		6.5.2.2 – c (quando aplicável – se o limite superior de resistência à tração for maior que 950 MPa)	1 cilindro										
Tração (para alumínio)	X	X	6.5.2.3	1 cilindro										
“Sustained-load-cracking Resistance” (para alumínio)	X	X	6.5.2.3	1 cilindro										
Corrosão (para alumínio)	X	X	6.5.2.3	1 cilindro										
Hidrostático de ruptura	X	X	6.5.2.4	3 cilindros	X	X	X	X	X	X			X	
Hidrostático com pressão cíclica a temperatura ambiente	X	X	6.5.2.5	2 cilindros (Na Etapa de Manutenção,	X	X		X	X	X			X	

				utilizar 1 cilindro)									
Vazamentos antes da ruptura (VAR)	X		6.5.2.6	3 cilindros		X							X
Fogueira	X		6.5.2.7	1 ou 2 cilindros		X	X (*4)	X (*4)				X	X
Perfuração	X		6.5.2.8	1 cilindro		X							X
Ensaio do revestimento externo	X		Anexo A.9 (item "f") (*5)	1 cilindro									X
Adesão da pintura externa	X	X	- 6.6.2.1 - b-4 - Anexo A.24.2	1 cilindro	X	X	X	X	X	X	X	X	X
Ensaio de ultrassom	X	X	6.6.2.1 – a (*6) (*7)	No mínimo, 1 cilindro da linha de produção, ou amostrado para os demais ensaios	X	X	X	X	X	X	X	X	X
Dureza do cilindro	X	X	6.7 – e	1 cilindro (com um ou mais ensaios, dependendo do comprimento do cilindro)	X	X	X	X	X	X	X	X	X
Ensaio hidrostático (expansão volumétrica)	X	X	6.7 – f	No mínimo, 1 cilindro	X	X	X	X	X	X	X	X	X

Notas:

(*1) Tendo por referência um Sistema de Gestão da Qualidade ISO 9001.

(*2) Enquanto não houver o Código de Identificação Mercosul mencionado no RTQ, deve ser marcado, em substituição, o número da norma de referência: ISO

11439, ou suas equivalentes traduções.

(*3) Verificar registros de análise química do fornecedor da matéria-prima, por corrida de material metálico.

(*4) Somente quando houver aumento do comprimento.

(*5) Se o revestimento externo fizer parte do projeto todos os requisitos do Anexo A.9 devem ser atendidos.

(*6) A verificação da espessura mínima de projeto deve ser também realizada durante este ensaio.

(*7) O ensaio de ultrassom deve ser realizado por equipamento automático de inspeção, e deve ser realizado após o cilindro já ter sido submetido ao tratamento térmico, ao ensaio hidrostático e à marcação em baixo relevo.

C.2 – Cilindros de GNV tipo 2

Verificações e Ensaio e etapas para sua realização: I = Inicial M = Manutenção R = Recertificação			Item(ns) do RTM	Amostragem por modelo de cilindro	Verificações/ensaios aplicáveis aos cilindros alterados em relação ao modelo de referência (Alterações descritas no Anexo B)											
Atributo	I R	M			A 1	A 2	A 3	A 4	A 5	A 6	A 7	A 8	A 9	A 10	A 11	
Projeto	X	X	4 / 5.2.2 / 5.2.3/5.2.4 / 5.2.5/ 5.2.6 (*1)/ 5.2.7/ 5.2.8 / 5.2.9/ 7.1 /7.2 / 7.3	Todos os cilindros e liners amostrados	X	X	X	X	X	X	X	X	X	X	X	X
Construção e Acabamento	X	X	7.4 / 7.6.2.1 – b-1/ 7.7 – b / 7.7 – c	Todos os cilindros e liners amostrados	X	X		X	X	X	X	X	X	X	X	X

Marcações	X	X	10	Todos os cilindros amostrados (*2)	X	X	X	X	X	X	X	X	X	X	X
Análise química	X	X	7.2.2	Todos os cilindros amostrados (Verificar registros de análise química do fornecedor, por corrida de material metálico)								X (*3)			
Ensaio de Tração e Impacto por pêndulo (para o aço)	X	X	7.5.2.2	1 liner (com retirada de 3 amostras para o ensaio de impacto por pêndulo)											
Ensaio de resistência a corrosão sob tensão induzida por sulfeto (para o aço)	X		7.5.2.2 (quando aplicável – se o limite superior de resistência à tração for maior que 950 MPa)	1 liner											
<i>Sustained-load-cracking Resistance</i>	X	X	7.5.2.3	1 liner											

(para o alumínio)															
Ensaio de tração (para o alumínio)	X	X	7.5.2.3	1 liner											
Ensaio de corrosão (liners de alumínio)	X	X	7.5.2.3	1 liner											
Hidrostático de ruptura	X	X	7.5.2.4	1 liner e 3 cilindros	X	X	X	X	X		X	X			X
Pressão cíclica a temperatura ambiente	X	X	7.5.2.5	2 cilindros	X	X		X	X		X	X			X
Vazamentos antes da ruptura (VAR)	X		7.5.2.6	3 cilindros											
Fogueira	X		7.5.2.7	1 ou 2 cilindros		X	X (*4)	X (*4)				X			X
Perfuração	X		7.5.2.8	1 cilindro		X						X	X		
Ensaio em ambiente ácido, quando fizer parte do projeto	X		7.5.2.9	1 cilindro						X		X	X		
Ensaio de tolerância de falha	X		7.5.2.10	1 cilindro		X						X	X		
Ensaio de fluência por alta temperatura	X		7.5.2.11	1 cilindro								X	X		X
Ensaio de tensão de ruptura por solicitação acelerada	X		7.5.2.12	1 cilindro								X	X		X

Ensaio de pressão cíclica em temperatura extrema	X		7.5.2.13	1 cilindro											
Ensaio de tensão de cisalhamento da resina	X		7.5.2.14	1 amostra representativa por modelo, da camada envoltória de resina											
Ensaio de Ultrassom	X	X	7.7 – a (*5) (*6)	No mínimo, 1 cilindro da linha de produção, ou amostrado para os demais ensaios	X	X	X	X	X	X	X	X	X	X	X
Dureza do liner	X	X	7.7 – e	1 liner (com um ou mais ensaios, dependendo do comprimento do liner)	X	X	X	X	X	X	X	X	X	X	X
Ensaio hidrostático (expansão volumétrica)	X	X	7.7 – f	No mínimo, 1 cilindro	X	X	X	X	X	X	X	X	X	X	X

Notas:

(*1) Tendo por referência um Sistema de Gestão da Qualidade ISO 9001.

(*2) Enquanto não houver o Código de Identificação Mercosul mencionado no RTQ, deve ser marcado, em substituição, o número da norma de referência: ISO 11439, ou suas equivalentes traduções.

(*3) Somente para alteração do material do **liner**.

(*4) Somente quando houver aumento do comprimento.

(*5) A verificação da espessura mínima de projeto deve ser também realizada, durante este ensaio.

(*6) O ensaio de ultrassom deve ser realizado por equipamento automático de inspeção, e deve ser realizado após o cilindro já ter sido submetido ao tratamento térmico, ao ensaio hidrostático e à marcação em baixo relevo.

C.3 – Cilindros de GNV tipo 3

Verificações e Ensaio e etapas para sua realização:			Item(ns) do RTM	Amostragem por modelo de cilindro	Verificações/ensaios aplicáveis aos cilindros alterados em relação ao modelo de referência (Alterações descritas no Anexo B)											
Atributo	I R	M			A 1	A 2	A 3	A 4	A 5	A 6	A 7	A 8	A 9	A 10	A 11	
Projeto	X	X	4 / 5.2.2 / 5.2.3 / 5.2.4 / 5.2.5 / 5.2.6 (*1) / 5.2.7 / 5.2.8 / 5.2.9 / 8.1 / 8.2 / 8.3	Todos os cilindros e liners amostrados	X	X	X	X	X	X	X	X	X	X	X	X
Construção e Acabamento	X	X	8.4 / 8.6.2.1 -a / 8.7 - b / 8.7 - c	03 cilindros	X	X	X	X	X	X	X	X	X	X	X	X
Marcações	X	X	10	Todos os cilindros amostrados	X	X	X	X	X	X	X	X	X	X	X	X

				(*2)											
Análise química	X	X	8.2.2	Verificar registros de análise química do fornecedor, por corrida de material metálico							X (*3)				
Ensaio de Tração e Impacto por pêndulo (para o aço)	X	X	8.5.2.2	1 liner											
Ensaio de resistência a corrosão sob tensão induzida por sulfeto (liners de aço)	X		8.5.2.2 (quando aplicável – se o limite superior de resistência à tração for mais que 950 MPa)	1 liner											
<i>Sustained-load-cracking Resistance</i> (liners de alumínio)	X	X	8.5.2.3	1 liner											
Tração (para o alumínio)	X	X	8.5.2.3	1 liner											
Ensaio de corrosão (liners de alumínio)	X	X	8.5.2.3	1 liner											
Hidrostático de ruptura	X	X	8.5.2.4	1 liner e 3 cilindros	X	X	X	X	X		X	X			X
Hidrostático com pressão cíclica a temp. ambiente	X	X	8.5.2.5	2 cilindros	X	X		X	X		X	X			X
Vazamentos antes da	X		8.5.2.6	3 cilindros											

ruptura (VAR)															
Fogueira	X		8.5.2.7	1 cilindro		X	X (*4)	X (*4)				X		X	
Perfuração	X		8.5.2.8	1 cilindro		X						X	X		
Ensaio em ambiente ácido, quando fizer parte do projeto	X		8.5.2.9	1 cilindro						X		X	X		
Ensaio de tolerância de falha	X		8.5.2.10	1 cilindro		X						X	X		
Ensaio de fluência por alta temperat.	X		8.5.2.11	1 cilindro								X	X		X
Ensaio de ruptura por solicitação acelerada	X		8.5.2.12	1 cilindro								X	X		X
Ensaio de pressão cíclica em temperatura extrema	X		8.5.2.13	1 cilindro											
Ensaio de tensão de cisalhamento da resina	X		8.5.2.14	1 amostra representativa da camada envoltória de resina											
Ensaio de impacto por queda do cilindro	X	X	8.5.2.15	1 ou 2 cilindros		X						X	X		X
Ensaio de Ultrassom	X	X	8.7 – a (*5) (*6)	No mínimo, 1 cilindro da linha de produção, ou amostrado para os demais	X	X	X	X	X		X	X	X	X	X

				ensaios											
Dureza do liner	X	X	8.7 – e	1 liner (com um ou mais ensaios, dependendo do comprimento do liner)	X	X	X	X	X		X	X	X	X	X
Ensaio hidrostático (expansão volumétrica)	X	X	8.7 – f	No mínimo, 1 cilindro	X	X	X	X	X	X	X	X	X	X	X

Notas:

(*1) Tendo por referência um Sistema de Gestão da Qualidade ISO 9001.

(*2) Enquanto não houver o Código de Identificação Mercosul mencionado no RTQ, deve ser marcado, em substituição, o número da norma de referência: ISO 11439, ou suas equivalentes traduções.

(*3) Somente para o material metálico do **liner** .

(*4) Somente quando houver aumento do comprimento.

(*5) A verificação da espessura mínima de projeto deve ser também realizada, durante este ensaio.

(*6) O ensaio de ultrassom deve ser realizado por equipamento automático de inspeção, e deve ser realizado após o cilindro já ter sido submetido ao tratamento térmico e ao ensaio hidrostático.

C.4 – Cilindros de GNV tipo 4

Verificações e Ensaio e etapas para sua realização: I = Inicial M = Manutenção R = Recertificação			Item(ns) do RTM	Amostragem por modelo de cilindro	Verificações/ensaio aplicáveis aos cilindros alterados em relação ao modelo de referência (Alterações descritas no Anexo B)												
Atributo	I R	M			A 1	A 2	A 3	A 4	A 5	A 6	A 7	A 8	A 9	A 10	A 11	A 12	A 13
Projeto	X	X	4 / 5.2.2 / 5.2.3 / 5.2.4 / 5.2.5 / 5.2.6 (*1) / 5.2.7 / 5.2.8 / 5.2.9 / 9.1 / 9.2 / 9.3	Todos os modelos amostrados	X	X	X	X	X	X	X	X	X	X	X	X	
Construção e Acabamento	X	X	9.4 / 9.6.2.1- b-1	03 cilindros	X	X	X	X	X	X	X	X	X	X	X	X	
Marcações	X	X	10	Todos os cilindros amostrados (*2)	X	X	X	X	X	X	X	X	X	X	X	X	
Tensão limite de	X	X	9.5.2.2	1 liner													

escoamento e alongamento final																	
Temperatura de fusão (amolecimento)	X	X	9.5.2.2	1 liner													
Hidrostático de ruptura	X	X	9.5.2.3	3 cilindros	X	X	X		X	X	X	X	X	X			
Hidrostático com pressão cíclica a temperatura ambiente	X	X	9.5.2.4	2 cilindros	X		X		X	X		X	X	X			
Vazamentos antes da ruptura (VAR)	X		9.5.2.5	3 cilindros													
Fogueira	X		9.5.2.6	1 cilindro		X	X			X	X (*3)	X (*3)					X
Perfuração	X		9.5.2.7	1 cilindro		X	X	X		X							
Ensaio em ambiente ácido, quando fizer parte do projeto	X		9.5.2.8	1 cilindro		X	X	X							X		
Ensaio de tolerância de defeitos	X		9.5.2.9	1 cilindro		X	X	X		X							
Ensaio de fluência a alta temperatura	X		9.5.2.10	1 cilindro	X	X	X	X									
Ensaio de ruptura por solitação acelerada	X		9.5.2.11	1 cilindro	X	X	X	X									
Ensaio de pressão cíclica em	X		9.5.2.12	1 cilindro													

temperatura extrema																	
Ensaio de tensão de cisalhamento da resina	X		9.5.2.13	1 amostra representativa da camada envoltória de resina													
Ensaio de impacto por queda do cilindro	X	X	9.5.2.14	1 ou 2 cilindros	X	X	X	X		X		X					
Ensaio de torque do bocal	X	X	9.5.2.15	1 cilindro	X	X	X						X			X	
Ensaio de permeabilidade	X	X	9.5.2.16	1 cilindro	X	X	X						X			X	
Ensaio de pressão cíclica com GNV	X	X	9.5.2.17	1 cilindro	X	X	X						X			X	
Inspeção do liner quanto ao tamanho do defeito máximo	X	X	9.7 – a	No mínimo, 1 cilindro.	X	X	X	X	X	X	X	X	X	X	X	X	X
Dimensões do cilindro e massa	X	X	9.7 – b	3 cilindros	X	X	X	X	X	X	X	X	X	X	X	X	X
Conformação da superfície	X	X	9.7 – c	3 cilindros	X	X	X	X	X	X	X	X	X	X	X	X	X
Ensaio hidrostático (expansão volumétrica)	X	X	9.7 – e	No mínimo, 1 cilindro	X	X	X	X	X	X	X	X	X	X	X	X	X
Ensaio de escoamento (vazamento)	X	X	9.7 – f	No mínimo, 1 cilindro	X	X	X	X	X	X	X	X	X	X	X	X	X

Notas:

(*1) Tendo por referência um Sistema de Gestão da Qualidade ISO 9001.

(*2) Enquanto não houver o Código de Identificação Mercosul mencionado no RTQ, deve ser marcado, em substituição, o número da norma de referência: ISO 11439, ou suas equivalentes traduções.

(*3) Somente quando houver aumento do comprimento.

ANEXO D

REQUISITOS COMPLEMENTARES DE AUDITORIA

D.1 Requisitos gerais

A auditoria do SGQ deve ser realizada no processo produtivo do fabricante, e deve incluir a busca por evidências de que esse processo encontra-se sistematizado e monitorado de forma eficaz. O fabricante deve possuir, quando aplicável, terceirização avaliada e/ou monitorada, capaz e adequada à realização do produto conforme as condições estabelecidas no Regulamento Técnico Mercosul (RTM) e nestes Requisitos de Avaliação da Conformidade (RAC).

D.2 Realização das inspeções e ensaios de rotina

D.2.1 O OCP deve evidenciar que o fabricante mantém registro de todos os ensaios de rotina, que compreende inspeções e ensaios em cada cilindro e inspeções e ensaios (amostrais) de lote, conforme prescrito nos itens específicos da norma ISO 11439, ou suas equivalentes traduções.

D.2.1.1 O OCP deve avaliar, amostralmente, os registros dessas inspeções e ensaios, e a conformidade de seus resultados.

D.2.2 O OCP deve evidenciar que o fabricante arquiva, em forma física, eletrônica ou microfilmada dos registros completos, assinados manualmente ou digitalmente pelo fabricante.

D.3 Descarte dos cilindros não conformes

O OCP deve verificar se todo cilindro para armazenamento de gás natural veicular (GNV) como combustível utilizado a bordo de veículos rodoviários automotores reprovado pelos controles internos do fabricante é devidamente identificado, segregado e inutilizado de forma a impedir sua reutilização como reservatório de pressão.

D.4 Infraestrutura e recursos humanos

D.4.1 O fabricante deve possuir infraestrutura de pessoal, equipamentos, instrumentos e afins capazes e adequados à realização do produto conforme as prescrições contidas no Regulamento Técnico Mercosul (RTM) e nestes Requisitos de Avaliação da Conformidade (RAC).

D.4.2 O OCP deve averiguar e registrar a aptidão do pessoal envolvido na produção dos cilindros, bem como a infraestrutura do fabricante. As pessoas, equipamentos, instrumentos, ferramentas e dispositivos devem ser competentes/adequados e na quantidade necessária ao pleno desenvolvimento da realização e ensaios do produto.

D.5 Instruções ao cliente

Cada cilindro de GNV comercializado pelo fornecedor deve ser acompanhado das instruções do fabricante ou fornecedor para manuseio, uso e inspeção dos cilindros, conforme definido no RTM vigente.

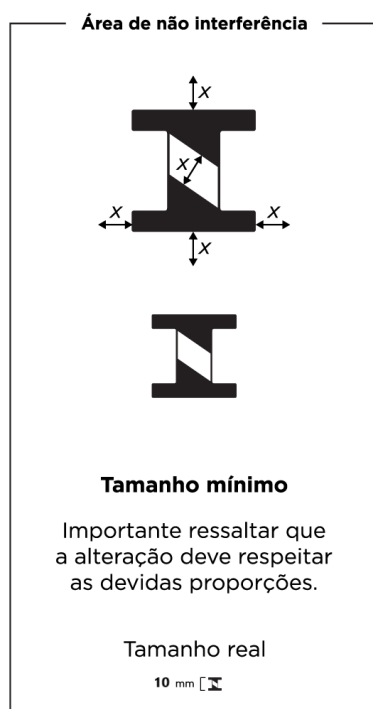
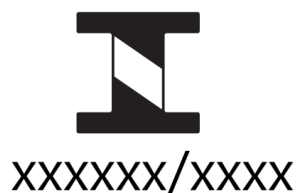


ANEXO II - SELO DE IDENTIFICAÇÃO DA CONFORMIDADE

O Selo de Identificação da Conformidade, deve ser aposto nos cilindros de GNV conforme o estabelecido a seguir:

1. Na cúpula dos cilindros, em baixo relevo – para cilindros de GNV tipo 1:

Onde: XXXXXX/XXXX = número do Registro no Inmetro (6 dígitos) / ano (4 dígitos) – fonte mínima de 5 mm.



2. Na Etiqueta que contém as marcações obrigatórias – para cilindros de GNV tipo 2, tipo 3 e tipo 4:

Fonte
Univers
Univers Black



Pantone 1235

- 100%
- 80%

CMYK

- C2 M34 Y94 K0
- C2 M27 Y90 K0



Tons de Cinza

- 100%
- 90%
- 70%



Tamanho mínimo: 50 mm (largura)